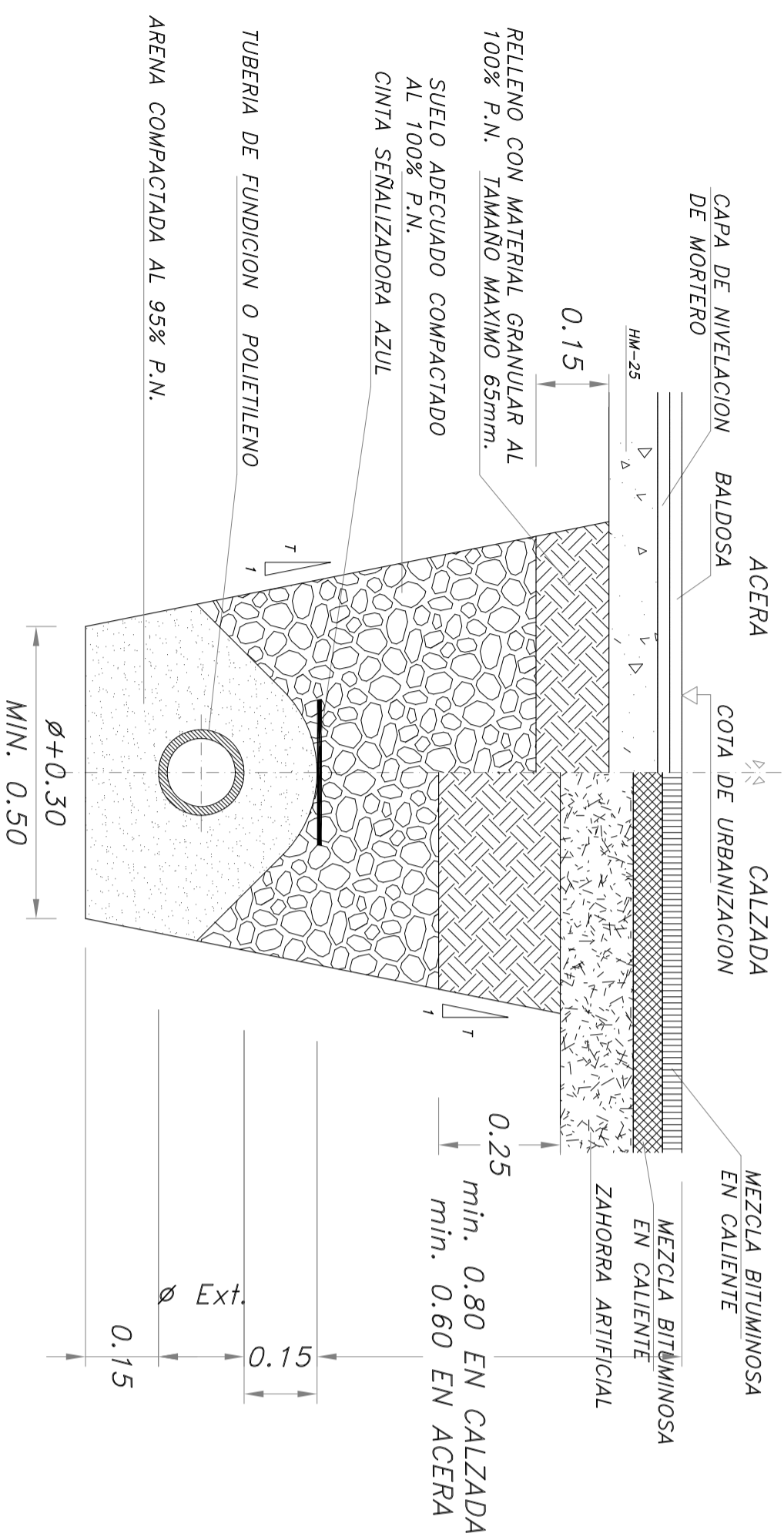
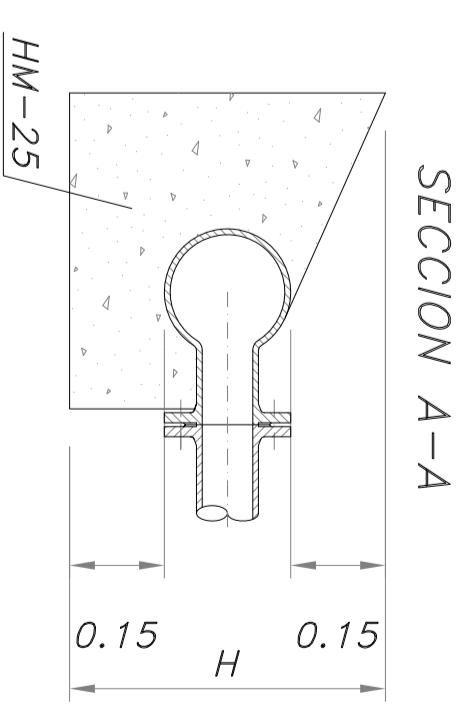
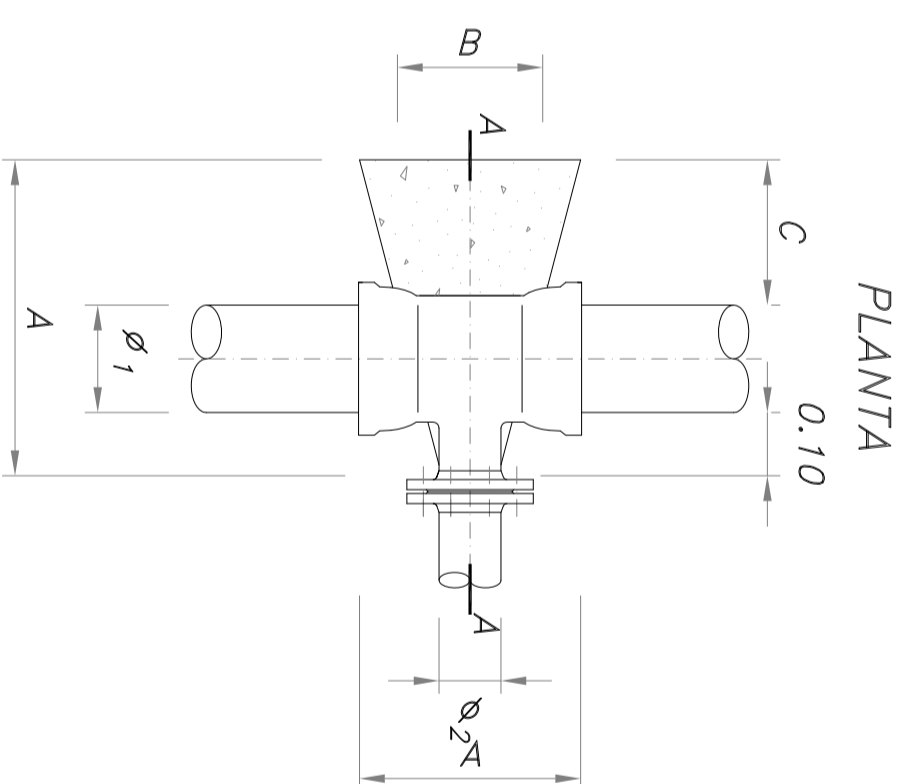


SECCION TIPO ZANJA
DISTRIBUCION DE AGUA



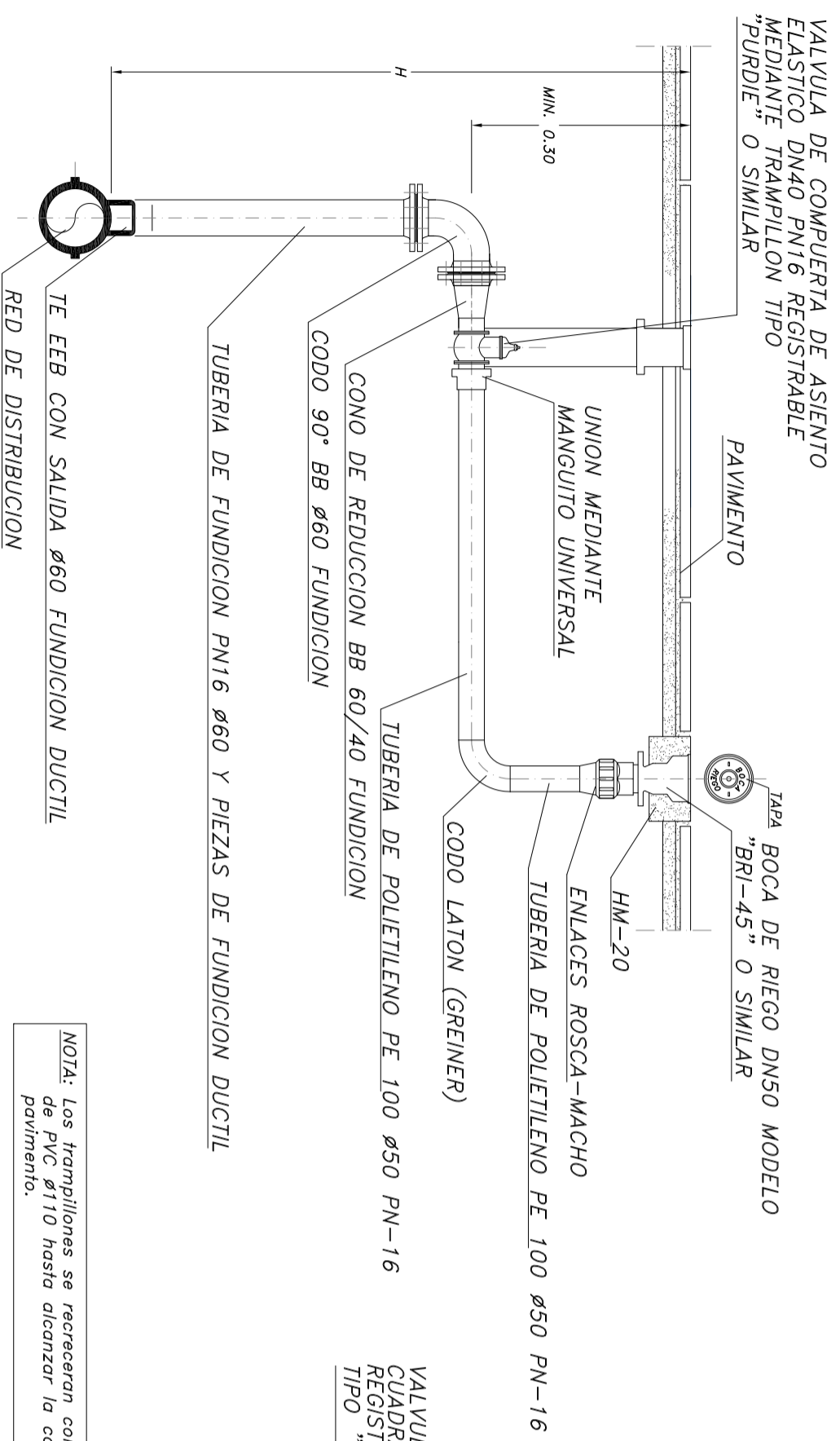
ANCLAJE DE TES



DIMENSIONES (Presión máxima = 8 AT.)

Ø	H	Ø	A	B	C
80-100	0.40	80-100	0.23	0.17	0.17
150	0.45	150	0.35	0.23	0.23
200	0.50	200	0.50	0.30	0.30
250	0.55	250	0.64	0.36	0.38
300	0.60	300	0.80	0.42	0.48

BOCA DE RIEGO DE DN 50mm A RED DE ACOMETIDA



NOTA: Los trampillones se recreceran con tubo de PVC Ø110 hasta alcanzar la cota de pavimento.

ESQUEMA GENERAL DE DETALLE ACOMETIDA A RED DE DISTRIBUCION

