

DESIGNACION	DIMENSIONES (mm)	MASA MAX. (KG)	CARGA CONT. (dN)
MARCO-M2	700x700	21	125
TAPA-T2	665x665	39	125

ARQUETA DE REGISTRO TIPO "DF"

COTAS EN m.

E=1/20

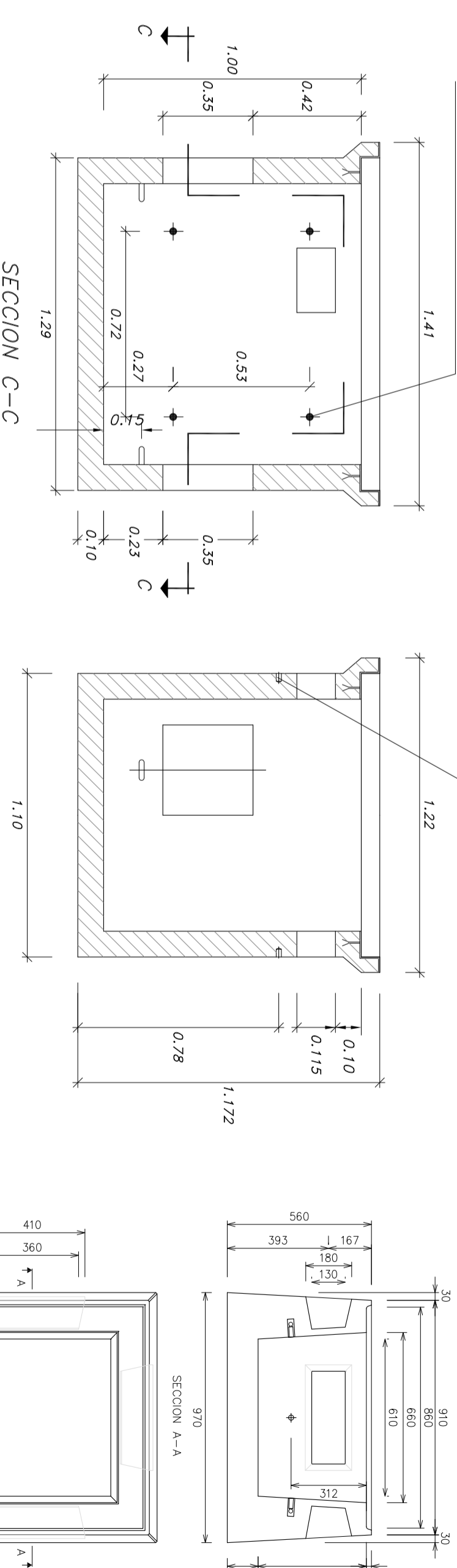
SECCION A-A

SECCION B-B

ARQUETA 600X600 DE EUSKALTEL

COTAS EN mm.

E: 1/20



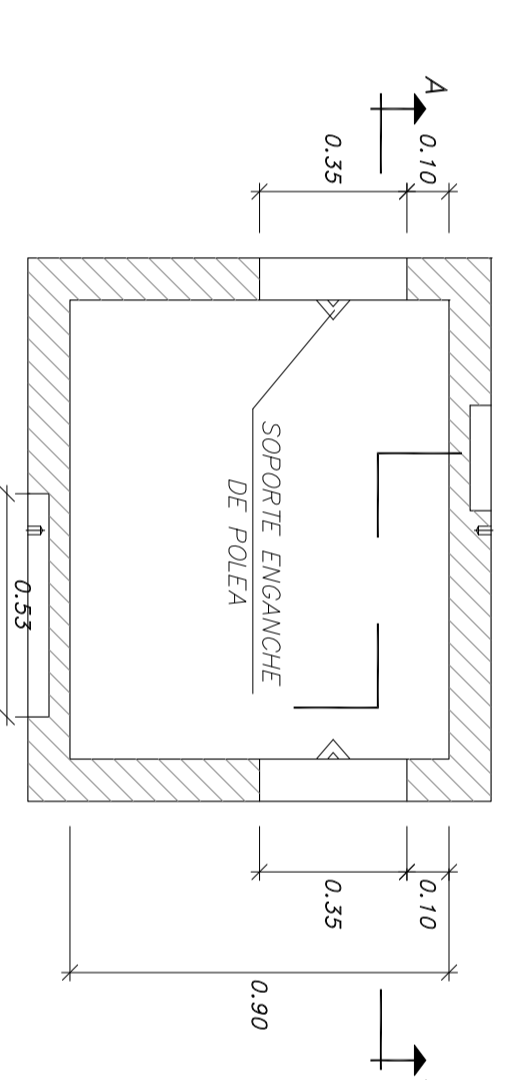
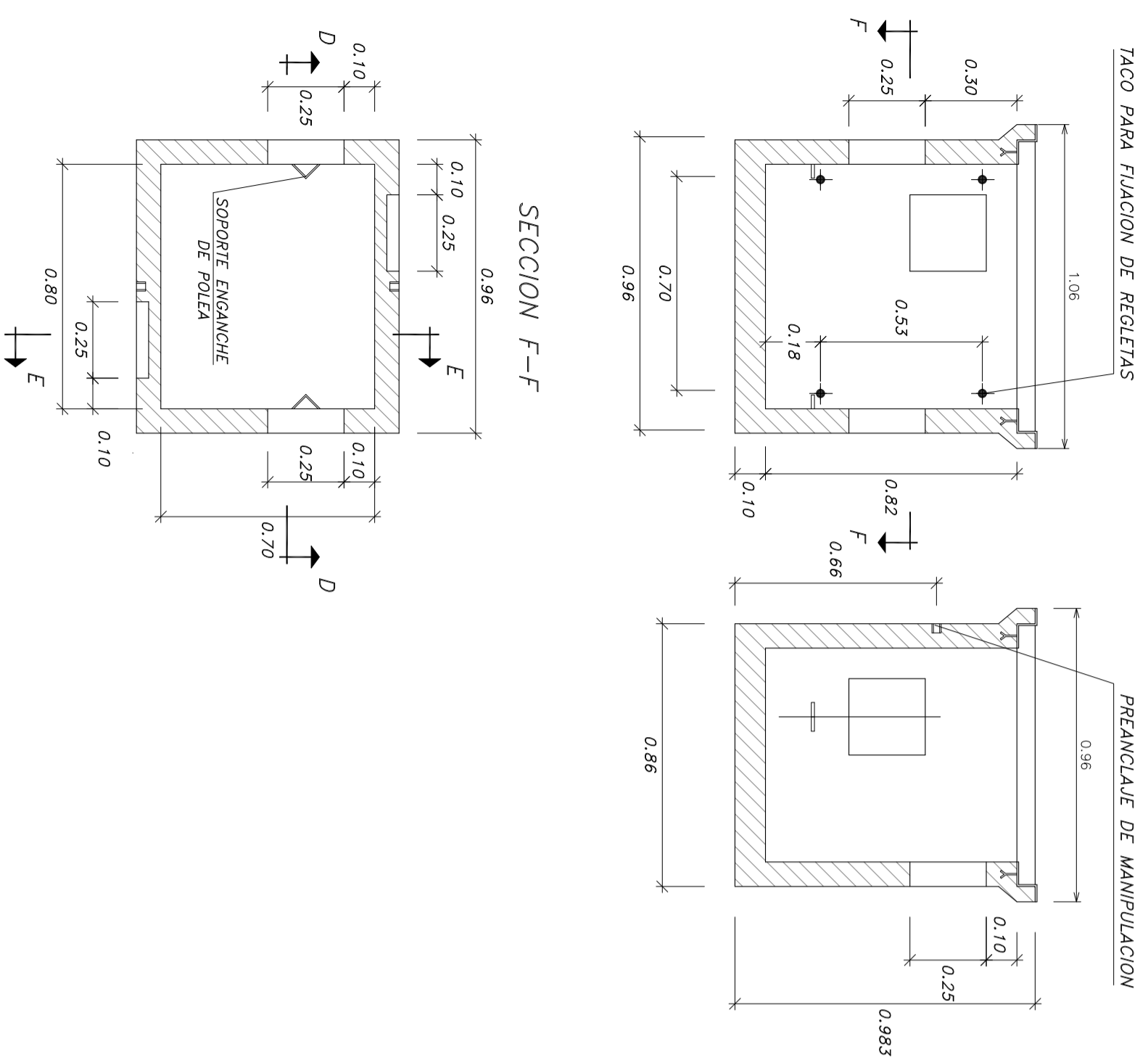
ARQUETA DE REGISTRO TIPO "HF"

COTAS EN m.

E=1/20

SECCION D-D

SECCION E-E



PROYECTO DE URBANIZACION
2ª fase de reurbanización del barrio de Ithurre en Olaberria
c/ de la Cruz Aristrain n°s 25-27-29-31-33-35



ARQUITECTOS
MIGUEL A. IRAZABARRETTIA PEDRO IZASKUN

PROMOTOR
OLABERRIKO UDALA

SIN ESCALA